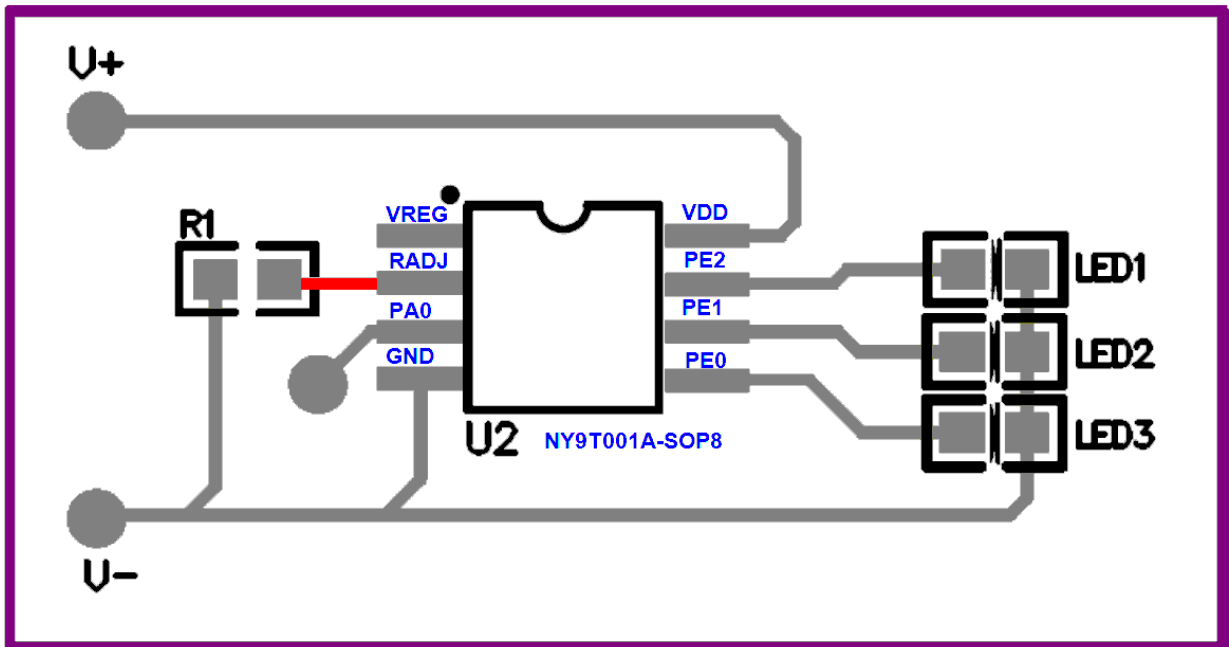


NY9T 各系列 R_{ADJ} 腳位 Layout 注意事項

內容： R_{ADJ} 腳位在 layout 時應特別注意事項。

原因： 若使用 R_{ADJ} 腳位調整靈敏度，PCB layout 時 R_{ADJ} 腳位的走線需特別注意，若走線過長、R_{ADJ} 腳位背面有鋪 GND 或相鄰平行線都將導致 R_{ADJ} 的建議電阻值失準。

方法： 客戶在設計電路圖時應特別注意 R_{ADJ} 腳位的走線長度必須在 0.5cm 以內，且 R_{ADJ} 腳位的背面以及周圍不能有 GND 平行，且盡量避免其他平行線，否則會導致 R_{ADJ} 的建議值失去準確度，下圖為 PCB layout 的示意圖。



注意：不使用 R_{ADJ} 調整靈敏度時，R_{ADJ} 腳位則保持 floating。